

Bijsluiter: informatie voor de gebruiker

ADYNOVI 250 I.E./2 ml poeder en oplosmiddel voor oplossing voor injectie
ADYNOVI 500 I.E./2 ml poeder en oplosmiddel voor oplossing voor injectie
ADYNOVI 1 000 I.E./2 ml poeder en oplosmiddel voor oplossing voor injectie

rurioctocog alfa pegol (gepegyleerde humane recombinantstollingsfactor VIII)

▼ Dit geneesmiddel is onderworpen aan aanvullende monitoring. Daardoor kan snel nieuwe veiligheidsinformatie worden vastgesteld. U kunt hieraan bijdragen door melding te maken van alle bijwerkingen die u eventueel zou ervaren. Aan het einde van rubriek 4 leest u hoe u dat kunt doen.

Lees goed de hele bijsluiter voordat u dit geneesmiddel gaat gebruiken want er staat belangrijke informatie in voor u.

- Bewaar deze bijsluiter. Misschien heeft u hem later weer nodig.
- Heeft u nog vragen? Neem dan contact op met uw arts.
- Geef dit geneesmiddel niet door aan anderen, want het is alleen aan u voorgeschreven. Het kan schadelijk zijn voor anderen, ook al hebben zij dezelfde klachten als u.
- Krijgt u last van een van de bijwerkingen die in rubriek 4 staan? Of krijgt u een bijwerking die niet in deze bijsluiter staat? Neem dan contact op met uw arts.

Inhoud van deze bijsluiter

1. Wat is ADYNOVI en waarvoor wordt dit middel gebruikt?
2. Wanneer mag u dit middel niet gebruiken of moet u er extra voorzichtig mee zijn?
3. Hoe gebruikt u dit middel?
4. Mogelijke bijwerkingen
5. Hoe bewaart u dit middel?
6. Inhoud van de verpakking en overige informatie

1. Wat is ADYNOVI en waarvoor wordt dit middel gebruikt?

ADYNOVI bevat de werkzame stof rurioctocog alfa pegol, gepegyleerde humane stollingsfactor VIII. Humane stollingsfactor VIII heeft aanpassingen ondergaan om de werkingsduur te verlengen. Factor VIII is nodig voor de vorming van stolsels in het bloed en het stoppen van bloedingen. Bij patiënten met hemofilie A (aangeboren tekort aan factor VIII), ontbreekt factor VIII of werkt deze niet goed.

ADYNOVI wordt gebruikt voor het behandelen en voorkomen van bloedingen bij patiënten van 12 jaar en ouder met hemofilie A (een aangeboren bloedingsstoornis veroorzaakt door een tekort aan factor VIII).

2. Wanneer mag u dit middel niet gebruiken of moet u er extra voorzichtig mee zijn?

Wanneer mag u dit middel niet gebruiken?

- U bent allergisch voor een van de stoffen in dit geneesmiddel. Deze stoffen kunt u vinden in rubriek 6.
- U bent allergisch voor muizen- of hamstereiwitten.

Neem bij twijfel hierover contact op met uw arts.

Wanneer moet u extra voorzichtig zijn met dit middel?

Het is belangrijk om het batchnummer van uw ADYNOVI op te schrijven. Dus iedere keer als u een nieuwe verpakking ADYNOVI krijgt noteert u de datum en het batchnummer (die is te vinden op de verpakking na 'Lot') en bewaart u deze informatie op een veilige plek.

Neem contact op met uw arts voordat u dit middel gebruikt.

Er bestaat een zeldzame kans dat zich bij u een anafylactische reactie (een ernstige, plotselinge allergische reactie) op ADYNOVI voordoet. U moet bedacht zijn op de vroege tekenen van allergische reacties, waaronder huiduitslag (rash), galbulten, kwaddels (lichte verhevenheden van de huid), gegeneraliseerde jeuk, zwelling van lippen en tong, moeilijk ademen, piepen, beklemd gevoel in de borst, algemeen gevoel van onwelbevinden en duizeligheid. Dit kunnen vroege tekenen van een anafylactische shock zijn, die zich verder kan uiten in symptomen als extreme duizeligheid, bewustzijnsverlies en extreem moeilijk kunnen ademen.

Wanneer u een van deze symptomen opmerkt, moet u meteen stoppen met de injectie en contact opnemen met uw arts. Bij ernstige symptomen, waaronder moeite met ademen en (bijna) flauwvallen, is spoedbehandeling nodig.

Informeer uw arts ook als u lijdt aan een hartaandoening, omdat hierdoor een verhoogd risico bestaat op complicaties bij de bloedstolling (coagulatiecomplicaties).

Patiënten die factor VIII-remmers ontwikkelen

De vorming van remmers (antistoffen) is een bekende complicatie die kan optreden bij behandeling met alle geneesmiddelen met factor VIII. Deze remmers verhinderen – vooral in grote aantallen – dat de behandeling goed werkt. U of uw kind zal dan ook zorgvuldig worden gecontroleerd op de vorming van deze remmers. Als uw bloeding of de bloeding van uw kind niet onder controle gehouden wordt met ADYNOVI, neem dan onmiddellijk contact op met uw arts.

Katheter-gerwante complicaties

Indien u een instrument voor centraal-veneuze toegang nodig heeft, dient het risico op daarmee verbonden complicaties te worden overwogen, waaronder lokale infecties, de aanwezigheid van bacteriën in het bloed en trombose op katheterplaats.

Kinderen en jongeren tot 18 jaar

ADYNOVI mag alleen worden gebruikt bij jongeren (12 tot 18 jaar) en volwassenen. De vermelde waarschuwingen en voorzorgen bij gebruik zijn ook van toepassing op jongeren tot 18 jaar.

Gebruikt u nog andere geneesmiddelen?

Gebruikt u naast ADYNOVI nog andere geneesmiddelen, heeft u dat kort geleden gedaan of bestaat de mogelijkheid dat u in de nabije toekomst andere geneesmiddelen gaat gebruiken? Vertel dat dan uw arts.

Zwangerschap en borstvoeding

Bent u zwanger, denkt u zwanger te zijn, wilt u zwanger worden of u geeft borstvoeding? Neem dan contact op met uw arts voordat u dit geneesmiddel gebruikt. Hemofilie A komt echter zelden voor bij vrouwen. Daarom is er geen ervaring met het gebruik van ADYNOVI tijdens zwangerschap en borstvoeding.

Rijvaardigheid en het gebruik van machines

ADYNOVI heeft geen of verwaarloosbare invloed op de rijvaardigheid of op het vermogen om machines te bedienen.

ADYNOVI bevat natrium

ADYNOVI bevat 10 mg natrium (het belangrijkste bestanddeel van keukenzout/tafelzout) per injectieflacon. Dit komt overeen met 0,5% van de aanbevolen maximale dagelijkse hoeveelheid natrium in de voeding voor een volwassene. Afhankelijk van uw lichaamsgewicht en de dosis van ADYNOVI, ontvangt u mogelijk meer dan één flacon. Hier moet rekening mee worden gehouden als u een zoutarm dieet volgt.

ADYNOVI bevat polysorbaat 80

Dit geneesmiddel bevat 0,5 mg polysorbaat 80 in elke injectieflacon. Dit komt overeen met 0,25 mg/ml. Polysorbaten kunnen allergische reacties veroorzaken. Heeft u bekende allergieën? Vertel dit aan uw arts.

3. Hoe gebruikt u dit middel?

De behandeling met ADYNOVI wordt ingesteld en staat onder toezicht van een arts die ervaring heeft met de zorg voor patiënten met hemofilie A.

Uw arts berekent uw dosis ADYNOVI aan de hand van uw medische toestand en lichaamsgewicht. Verder is de dosis afhankelijk van hoe het middel wordt gebruikt: ter voorkoming of ter behandeling van bloedingen. Hoe vaak ADYNOVI moet worden toegediend (de toedieningsfrequentie), is afhankelijk van hoe goed het middel bij u werkt. Gewoonlijk moet de vervangingstherapie met ADYNOVI levenslang worden gevolgd.

Gebruik dit geneesmiddel altijd precies zoals uw arts u dat heeft verteld. Neem bij twijfel contact op met uw arts.

Voorkoming van bloedingen

De gebruikelijke dosis ADYNOVI is 40 tot 50 I.E. per kg lichaamsgewicht, 2 maal per week toe te dienen.

Behandeling van bloedingen

De dosis ADYNOVI wordt berekend aan de hand van uw lichaamsgewicht en de te bereiken factor VIII-niveaus. Welk niveau van factor VIII moet worden bereikt, is afhankelijk van de ernst en plaats van de bloedingen.

Denkt u dat ADYNOVI onvoldoende effect heeft? Neem dan contact op met uw arts.

Uw arts zal passende laboratoriumtests uitvoeren om te controleren of uw factor VIII-niveaus voldoende zijn. Dit is met name van belang als u een grote chirurgische ingreep moet ondergaan.

Gebruik bij kinderen en jongeren tot 18 jaar

ADYNOVI mag alleen worden gebruikt bij jongeren (12 tot 18 jaar) en volwassenen. De dosis bij jongeren tot 18 jaar wordt ook berekend aan de hand van het lichaamsgewicht en is dezelfde dosis als voor volwassenen.

Hoe wordt dit middel toegediend?

ADYNOVI wordt gewoonlijk in een ader gespoten (intraveneuze toediening) door de arts of verpleegkundige. ADYNOVI kan ook als injectie worden toegediend door uzelf of door iemand anders, maar alleen na voldoende training. Aan het einde van deze bijsluiter vindt u gedetailleerde instructies voor zelftoediening.

Heeft u te veel van dit middel gebruikt?

Gebruik ADYNOVI altijd precies zoals uw arts u dat heeft verteld. U moet uw arts raadplegen als u ergens niet zeker van bent. Als u meer ADYNOVI heeft geïnjecteerd dan aangeraden, moet u zo snel mogelijk contact opnemen met uw arts.

Bent u vergeten dit middel te gebruiken?

Injecteer geen dubbele dosis om een vergeten dosis in te halen. Dien een volgende injectie toe volgens schema en handel verder zoals uw arts u dat heeft verteld.

Als u stopt met het gebruik van dit middel

Stop het gebruik van ADYNOVI niet zonder dat u dit met uw arts besproken heeft.

Heeft u nog andere vragen over het gebruik van dit geneesmiddel? Neem dan contact op met uw arts.

4. Mogelijke bijwerkingen

Zoals elk geneesmiddel kan ook dit geneesmiddel bijwerkingen hebben, al krijgt niet iedereen daarmee te maken.

Als **zich bij u plotseling ernstige allergische reacties** (anafylactische reacties) voordoen, **moet de injectie onmiddellijk worden gestopt**. Wanneer u een van de volgende vroege symptomen of allergische reacties opmerkt, **moet u onmiddellijk contact opnemen met uw arts**:

- huiduitslag, galbulten, kwaddels, gegeneraliseerde jeuk,
- zwelling van lippen en tong,
- moeilijk ademen, piepen, beklemd gevoel in de borst,
- algemeen gevoel van onwelbevinden,
- duizeligheid, bewustzijnsverlies.

Bij ernstige symptomen, waaronder moeite met ademen en (bijna) flauwvallen, is spoedbehandeling nodig.

Bij patiënten die eerder zijn behandeld met factor VIII (meer dan 150 behandelingsdagen), kunnen zich soms remmende antistoffen vormen (komt voor bij minder dan 1 op de 100 gebruikers). Bij niet eerder behandelde patiënten kunnen zich zeer vaak factor VIII-remmende antistoffen vormen (komt voor bij meer dan 1 op de 10 gebruikers) (zie rubriek 2). Indien dit gebeurt, is het mogelijk dat het geneesmiddel niet meer goed werkt en de bloedingen die u heeft niet stoppen. Als dit het geval is, moet u onmiddellijk contact opnemen met uw arts.

Bijwerkingen die zeer vaak voorkomen (komen voor bij meer dan 1 op de 10 gebruikers)

Hoesten

Factor VIII-remmers (bij niet eerder behandelde patiënten)

Bijwerkingen die vaak voorkomen (komen voor bij minder dan 1 op de 10 gebruikers)

Hoofdpijn

Braken

Misselijkheid

Diarree

Huiduitslag

Duizeligheid

Uitslag op de huid met roze bulten en erge jeuk (netelroos of galbulten)

Bijwerkingen die soms voorkomen (komen voor bij minder dan 1 op de 100 gebruikers)

Overmatig blozen, allergische reactie (overgevoeligheid)

Factor VIII-remmers [voor patiënten die eerder zijn behandeld met factor VIII (meer dan 150 behandelingsdagen)]

Een toename van bepaalde soorten witte bloedcellen

Infuusreactie

Roodheid van het oog

Uitslag op het ooglid

Ongewenste geneesmiddelreactie van de huid

Bijwerkingen met onbekende frequentie (frequentie kan met de beschikbare gegevens niet worden bepaald)

Mogelijk levensbedreigende reacties (anafylaxie)

Extra bijwerkingen die bij kinderen kunnen voorkomen

De frequentie, het type en de ernst van bijwerkingen bij kinderen zijn naar verwachting gelijk aan die bij volwassenen.

Het melden van bijwerkingen

Krijgt u last van een van de bijwerkingen, neem dan contact op met uw arts. Dit geldt ook voor mogelijke bijwerkingen die niet in deze bijsluiter staan. U kunt bijwerkingen ook rechtstreeks melden via het Nederlands Bijwerkingen Centrum Lareb. Website: www.lareb.nl. Door bijwerkingen te melden, kunt u ons helpen meer informatie te verkrijgen over de veiligheid van dit geneesmiddel.

5. Hoe bewaart u dit middel?

Buiten het zicht en bereik van kinderen houden.

Gebruik dit geneesmiddel niet meer na de uiterste houdbaarheidsdatum. Die is te vinden op het etiket en de doos na EXP. Daar staat een maand en een jaar. De laatste dag van die maand is de uiterste houdbaarheidsdatum.

Bewaren in de koelkast (2 °C – 8 °C).

Niet in de vriezer bewaren.

De blisterverpakking in de buitenverpakking bewaren ter bescherming tegen licht.

Zolang het geneesmiddel houdbaar is, kan de injectieflacon met het poeder gedurende één aaneengesloten periode van maximaal 3 maanden bij kamertemperatuur (maximaal 30 °C) worden bewaard. In dat geval is het geneesmiddel houdbaar tot het einde van de periode van 3 maanden of tot de houdbaarheidsdatum die op de injectieflacon staat vermeld, afhankelijk van welke van de twee eerder is. Noteer de einddatum van de bewaarperiode van 3 maanden bij kamertemperatuur op de buitenverpakking. Na de bewaarperiode bij kamertemperatuur mag het product niet meer in de koelkast worden bewaard. De oplossing na voorbereiding niet in de koelkast bewaren.

Zodra het poeder volledig opgelost is, moet u het product binnen 3 uur gebruiken.

Het product is uitsluitend voor eenmalig gebruik. Vernietig niet-gebruikte oplossing op gepaste wijze.

Spoel geneesmiddelen niet door de gootsteen of de WC en gooi ze niet in de vuilnisbak. Vraag uw apotheker wat u met geneesmiddelen moet doen die u niet meer gebruikt. Ze worden dan op een verantwoorde manier vernietigd en komen niet in het milieu terecht.

6. Inhoud van de verpakking en overige informatie

Welke stoffen zitten er in dit middel?

- De werkzame stof in dit middel is rurioctocog alfa pegol (gepegyleerde humane stollingsfactor VIII, gemaakt met recombinant-DNA-techniek). Elke injectieflacon met poeder bevat nominaal 250, 500 of 1 000 I.E. rurioctocog alfa pegol.
- De injectieflacon met het oplosmiddel bevat 2 ml water voor injecties.
- De andere stoffen in dit middel zijn mannitol (E421), trehalosedihydraat, histidine, glutathion, natriumchloride, calciumchloridedihydraat (E509), tris(hydroxymethyl)aminomethaan en polysorbaat 80 (E433). Zie rubriek 2 'ADYNOVI bevat natrium' en 'ADYNOVI bevat polysorbaat 80'.

Hoe ziet ADYNOVI eruit en hoeveel zit er in een verpakking?

ADYNOVI wordt geleverd als poeder en oplosmiddel voor oplossing voor injectie (poeder voor oplossing voor injectie). Het poeder is een wit tot gebroken wit, brokkelig poeder. Het oplosmiddel is een heldere, kleurloze oplossing. Na reconstitutie is de oplossing helder, kleurloos en vrij van vreemde deeltjes.

Houder van de vergunning voor het in de handel brengen

Baxalta Innovations GmbH
Industriestrasse 67
A-1221 Wenen
Oostenrijk

Fabrikant

Baxalta Belgium Manufacturing SA
Boulevard René Branquart 80
B-7860 Lessines
België

Neem voor alle informatie over dit geneesmiddel contact op met de lokale vertegenwoordiger van de houder van de vergunning voor het in de handel brengen:

België/Belgique/Belgien

Takeda Belgium NV
Tél/Tel: +32 2 464 06 11
medinfoEMEA@takeda.com

Lietuva

Takeda, UAB
Tel: +370 521 09 070
medinfoEMEA@takeda.com

България

Такеда България ЕООД
Тел.: +359 2 958 27 36
medinfoEMEA@takeda.com

Luxembourg/Luxemburg

Takeda Belgium NV
Tél/Tel: +32 2 464 06 11
medinfoEMEA@takeda.com

Česká republika

Takeda Pharmaceuticals Czech Republic s.r.o.
Tel: +420 234 722 722
medinfoEMEA@takeda.com

Magyarország

Takeda Pharma Kft.
Tel.: +36 1 270 7030
medinfoEMEA@takeda.com

Danmark

Takeda Pharma A/S
Tlf.: +45 46 77 10 10
medinfoEMEA@takeda.com

Malta

Drugsales Ltd
Tel: +356 21419070
safety@drugsalesltd.com

Deutschland

Takeda GmbH
Tel: +49 (0)800 825 3325
medinfoEMEA@takeda.com

Eesti

Takeda Pharma OÜ
Tel: +372 6177 669
medinfoEMEA@takeda.com

Ελλάδα

Takeda Ελλάς Α.Ε.
Τηλ: +30 210 6387800
medinfoEMEA@takeda.com

España

Takeda Farmacéutica España, S.A.
Tel: +34 917 90 42 22
medinfoEMEA@takeda.com

France

Takeda France SAS
Tél: + 33 1 40 67 33 00
medinfoEMEA@takeda.com

Hrvatska

Takeda Pharmaceuticals Croatia d.o.o.
Tel: +385 1 377 88 96
medinfoEMEA@takeda.com

Ireland

Takeda Products Ireland Ltd
Tel: 1800 937 970
medinfoEMEA@takeda.com

Ísland

Vistor ehf.
Sími: +354 535 7000
medinfoEMEA@takeda.com

Italia

Takeda Italia S.p.A.
Tel: +39 06 502601
medinfoEMEA@takeda.com

Κύπρος

Proton Medical (Cyprus) Ltd
Τηλ: +357 22866000
admin@protoncy.com

Latvija

Takeda Latvia SIA
Tel: +371 67840082
medinfoEMEA@takeda.com

Nederland

Takeda Nederland B.V.
Tel: +31 20 203 5492
medinfoEMEA@takeda.com

Norge

Takeda AS
Tlf: +47 800 800 30
medinfoEMEA@takeda.com

Österreich

Takeda Pharma Ges.m.b.H.
Tel: +43 (0) 800-20 80 50
medinfoEMEA@takeda.com

Polska

Takeda Pharma Sp. z o.o.
Tel.: +48223062447
medinfoEMEA@takeda.com

Portugal

Takeda Farmacêuticos Portugal, Lda.
Tel: + 351 21 120 1457
medinfoEMEA@takeda.com

România

Takeda Pharmaceuticals SRL
Tel: +40 21 335 03 91
medinfoEMEA@takeda.com

Slovenija

Takeda Pharmaceuticals farmacevtska družba d.o.o.
Tel: + 386 (0) 59 082 480
medinfoEMEA@takeda.com

Slovenská republika

Takeda Pharmaceuticals Slovakia s.r.o.
Tel: +421 (2) 20 602 600
medinfoEMEA@takeda.com

Suomi/Finland

Takeda Oy
Puh/Tel: 0800 774 051
medinfoEMEA@takeda.com

Sverige

Takeda Pharma AB
Tel: 020 795 079
medinfoEMEA@takeda.com

Deze bijsluiter is voor het laatst goedgekeurd in 04/2026.

Meer informatie over dit geneesmiddel is beschikbaar op de website van het Europees Geneesmiddelenbureau: <https://www.ema.europa.eu>

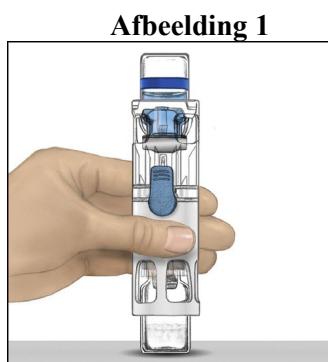
Instructies voor de voorbereiding en toediening

ADYNOVI mag niet worden gemengd met andere geneesmiddelen of oplosmiddelen.

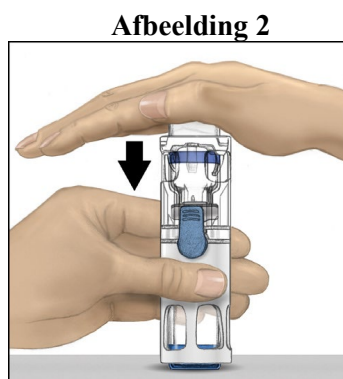
Het wordt ten zeerste aanbevolen om bij iedere toediening van ADYNOVI de naam en het partijnummer van het product te noteren. Verwijderbare etiketten worden meegeleverd op de blisterverpakking.

Instructies voor de reconstitutie

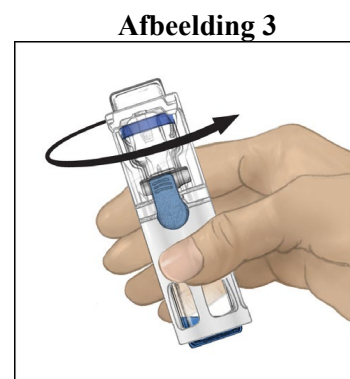
- Gebruik ADYNOVI niet meer na de uiterste houdbaarheidsdatum die staat vermeld op de etiketten en de doos.
 - Niet gebruiken als de dop van de blisterverpakking niet volledig verzegeld is.
 - De oplossing na voorbereiding niet in de koelkast bewaren.
1. Als het product nog in de koelkast is opgeslagen, neemt u de verzegelde blisterverpakking (bevat injectieflacons met poeder en oplosmiddel, bevestigd op het hulpmiddel voor reconstitutie) uit de koelkast en laat u deze op kamertemperatuur komen (tussen 15 °C en 25 °C).
 2. Was grondig uw handen met warm water en zeep.
 3. Open de ADYNOVI-blisterverpakking door de beschermfolie weg te trekken. Neem de BAXJECT III uit de blisterverpakking.
 4. Plaats de injectieflacon met het poeder op een vlak werkvlak met de injectieflacon met het oplosmiddel bovenop (Afbeelding 1). De injectieflacon met het oplosmiddel is voorzien van een blauwe streep. Verwijder de blauwe dop pas wanneer dit in een latere stap wordt gevraagd.
 5. Houd met uw ene hand de injectieflacon met het poeder in de BAXJECT III en druk met de andere hand stevig op de injectieflacon met het oplosmiddel, totdat het hulpmiddel geheel is ingedrukt en het oplosmiddel in de injectieflacon met het poeder stroomt (Afbeelding 2). Kantel het hulpmiddel niet totdat de injectieflacon leeg is.
 6. Controleer of alle oplosmiddel is overgebracht. Zwenk de injectieflacon voorzichtig tot alle materiaal is opgelost (Afbeelding 3). Controleer of het poeder volledig opgelost is omdat anders niet alle gereconstitueerde oplossing door het filter van het hulpmiddel zal stromen. Het product lost snel op (meestal in minder dan 1 minuut). Na reconstitutie moet de oplossing helder, kleurloos en vrij van vreemde deeltjes zijn.

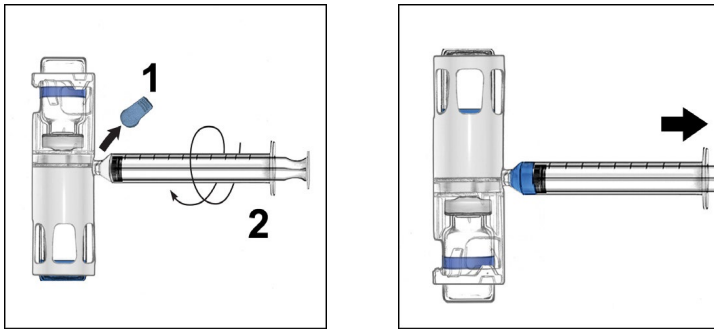


Afbeelding 4



Afbeelding 5





Instructies voor de injectie

Tijdens de toediening moet een antiseptische techniek worden toegepast (schone omstandigheden met weinig bacteriën).

Belangrijke opmerking:

- Inspecteer de voorbereide oplossing vóór toediening op deeltjes en verkleuring (de oplossing moet helder, kleurloos en vrij van deeltjes zijn). Niet gebruiken als de oplossing niet helemaal helder of niet volledig opgelost is.
1. Verwijder de blauwe dop van de BAXJECT III (Afbeelding 4). **Zuig geen lucht op in de injectiespuit.** Sluit de injectiespuit aan op de BAXJECT III. Geadviseerd wordt om een luerlock-spuit te gebruiken.
 2. Draai het systeem ondersteboven (nu bevindt de injectieflacon met het poeder zich bovenaan). Trek de zuiger langzaam uit om de gereconstitueerde oplossing in de spuit op te zuigen (Afbeelding 5).
 3. Koppel de spuit los, bevestig een geschikte naald op de spuit en injecteer de gereconstitueerde oplossing in een ader. Als een patiënt meer dan een injectieflacon ADYNOVI moet krijgen, kan de inhoud van meerdere injectieflacons in dezelfde injectiespuit worden opgetrokken.
 4. Dien de injectie toe over een periode van 5 minuten (maximale infusiesnelheid 10 ml per minuut).
 5. Vernietig niet-gebruikte oplossing op gepaste wijze.

De volgende informatie is alleen bestemd voor beroepsbeoefenaren in de gezondheidszorg:

'On demand'-behandeling

In geval van de volgende bloedingen mag de factor VIII-activiteit niet dalen tot onder het gegeven niveau van plasma-activiteit (uitgedrukt in % ten opzichte van de normale waarde of in I.E./dl) in de overeenkomstige periode. De onderstaande tabel kan dienen als leidraad voor de dosering bij bloedingen en tijdens een chirurgische ingreep.

Tabel 1: Leidraad voor de dosering bij bloedingen en tijdens een chirurgische ingreep

Ernst van de hemorragie/aard van de chirurgische ingreep	Vereiste factor VIII-activiteit (% of I.E./dl)	Frequentie van toediening (uren)/therapieduur (dagen)
Hemorragie Beginnende hemartrose, bloeding van spier of bloeding in de mondholte.	20 – 40	Herhaal de injecties om de 12 tot 24 uur. Ten minste 1 dag, tot de bloeding stopt (de pijn weg is) of tot genezing van de wond is bereikt.
Meer uitgebreide hemartrose, bloeding van spier of hematoom.	30 – 60	Herhaal de injecties om de 12 tot 24 uur gedurende 3 – 4 dagen of langer tot de pijn en de acute invaliditeit verdwenen zijn.
Levensbedreigende hemorragieën.	60 – 100	Herhaal de injecties om de 8 tot 24 uur tot het levensgevaar geweken is.
Chirurgische ingreep <i>Klein</i> Waaronder tandextracties.	30 – 60	Om de 24 uur ten minste 1 dag, tot genezing van de wond bereikt is.
<i>Groot</i>	80 – 100 (pre- en postoperatief)	Herhaal de injecties om de 8 tot 24 uur tot adequate genezing van de wond. Vervolgens behandeling voortzetten gedurende ten minste 7 dagen om de factor VIII-activiteit tussen 30% en 60% (I.E./dl) te houden.

Profylaxe

Voor langetermijnprofylaxe is de aanbevolen dosering tweemaal per week 40 tot 50 I.E. ADYNOVI per kg lichaamsgewicht, bij intervallen van 3 tot 4 dagen. Aanpassing van doses en toedieningsintervallen kunnen worden overwogen op basis van bereikte factor VIII-niveaus en individuele bloedingsneiging.

Pediatrische patiënten

De dosering bij pediatrische patiënten (12 tot 18 jaar) is bij ‘on demand’-behandeling gelijk aan die bij volwassen patiënten. De profylactische behandeling voor patiënten van 12 tot 18 jaar is gelijk aan die voor volwassen patiënten. De veiligheid van ADYNOVI op lange termijn bij kinderen jonger dan 12 jaar is nog niet vastgesteld. Aanpassing van doses en toedieningsintervallen kunnen worden overwogen op basis van bereikte factor VIII-niveaus en individuele bloedingsneiging.